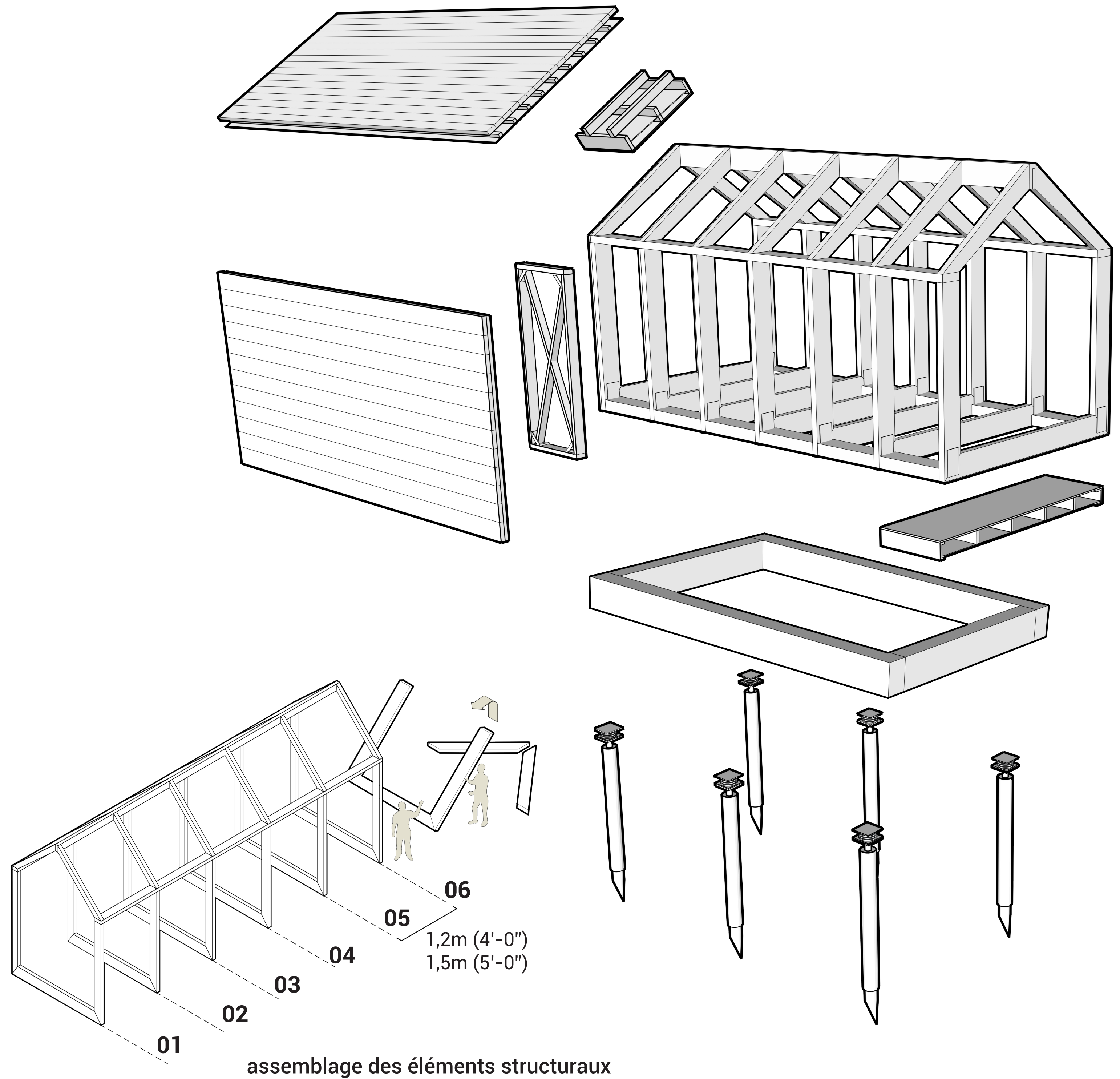
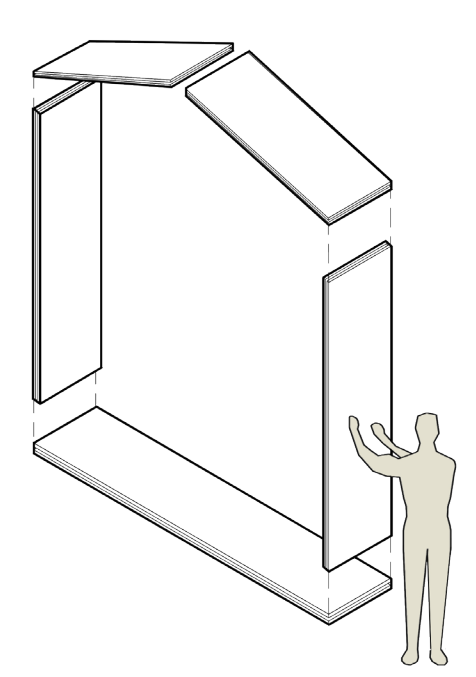


plan masse: secteur nord du parc John Hendry

- | | | | |
|---|---------------------------|----|---------------------------------------|
| 1 | bâtiment refuge d'urgence | 6 | ateliers pédagogiques |
| 2 | points de distribution | 7 | garderies / crèches |
| 3 | entrepôt | 8 | lieu de recueil |
| 4 | poste de sécurité | 9 | marchés / restaurants ou cafés |
| 5 | centre communautaire | 10 | bureau de développement communautaire |



assemblage des éléments structuraux
format modulable

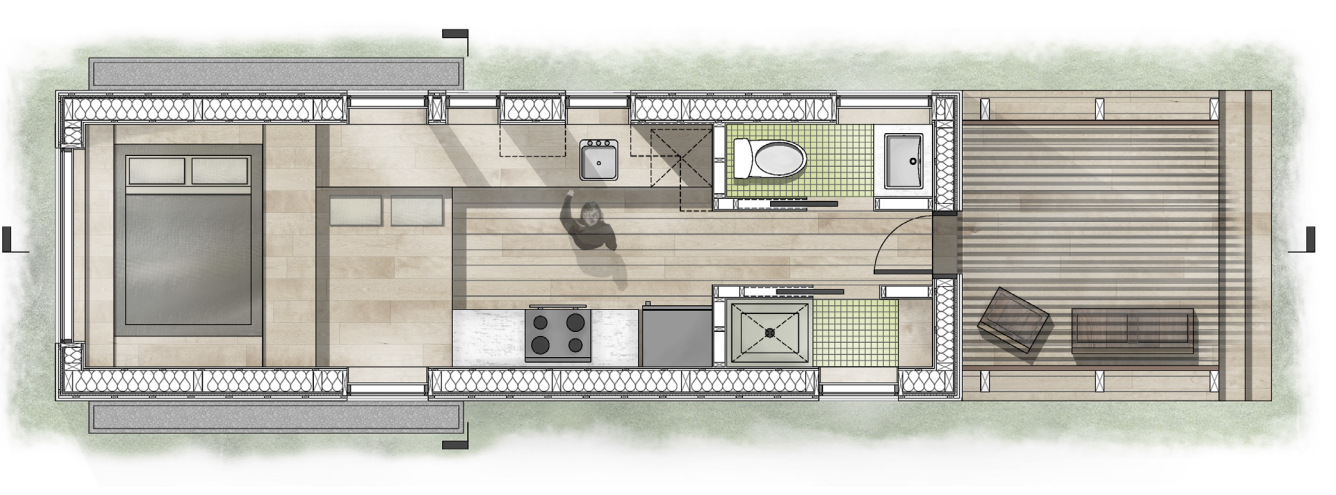


assemblage des panneaux préfabriqués entre les éléments structuraux

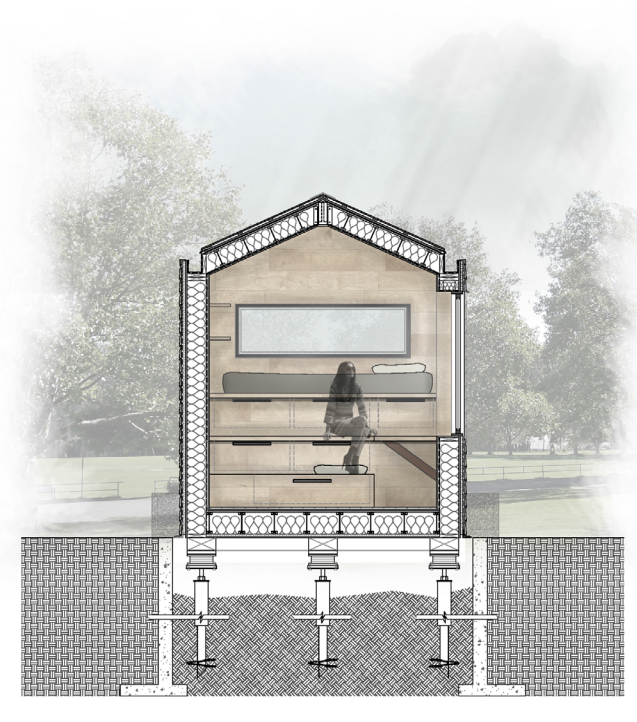
flexibilité dans les formats:
hauteur variant entre 2,7m (9'-0") et 3m (10'-0")
flexibilité dans la composition des panneaux:
choix du type de revêtement extérieur, de toiture, de plancher et du système de chauffage

plan masse du parc John Hendry, Kensington-Cedar Cottage
1:2000

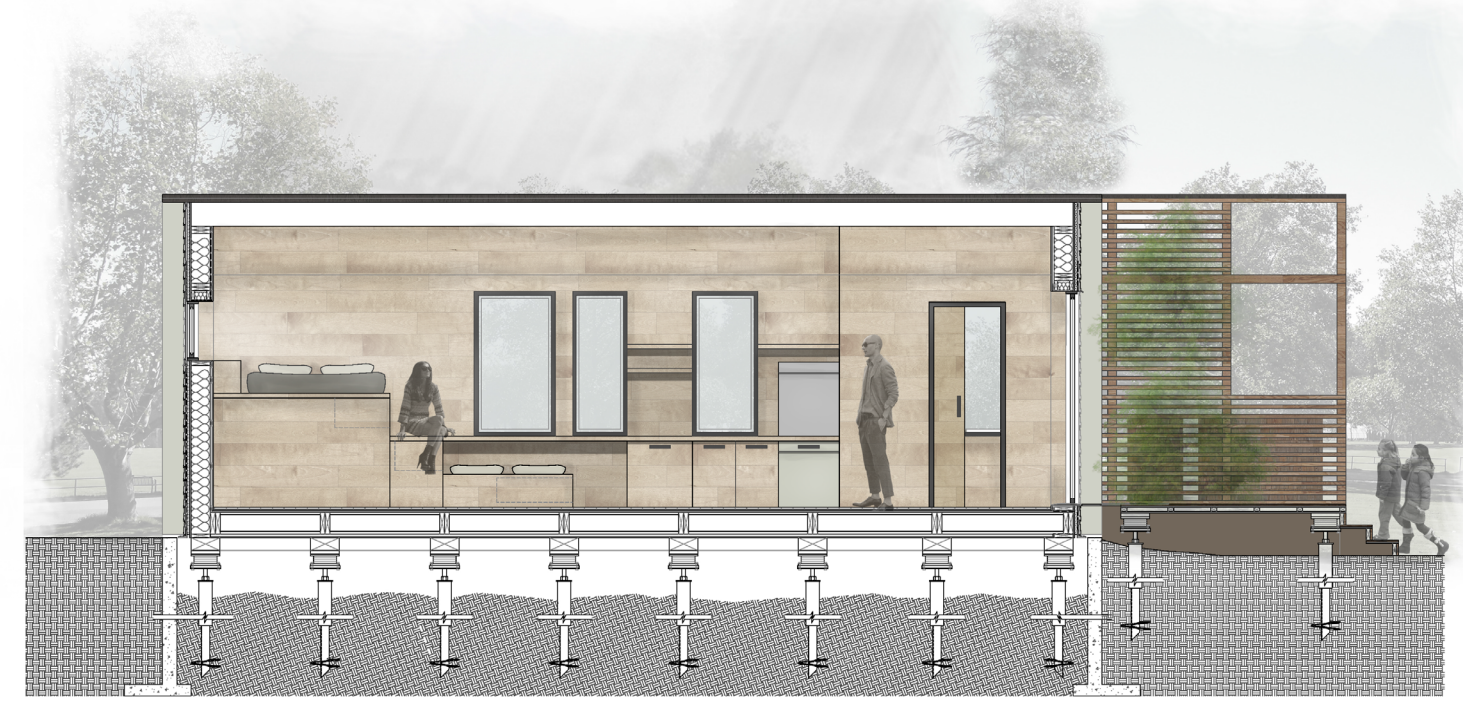
prototype 01
logement 1-2 personnes
surface habitable 25,4m²
emprise au sol 40m²



plan d'aménagement
1:50



coupe transversale
1:50



coupe longitudinale
1:50



élévation transversale
1:50



élévation longitudinale
1:50

