

Le dispositif architectural

Exostructure en béton préfabriqué

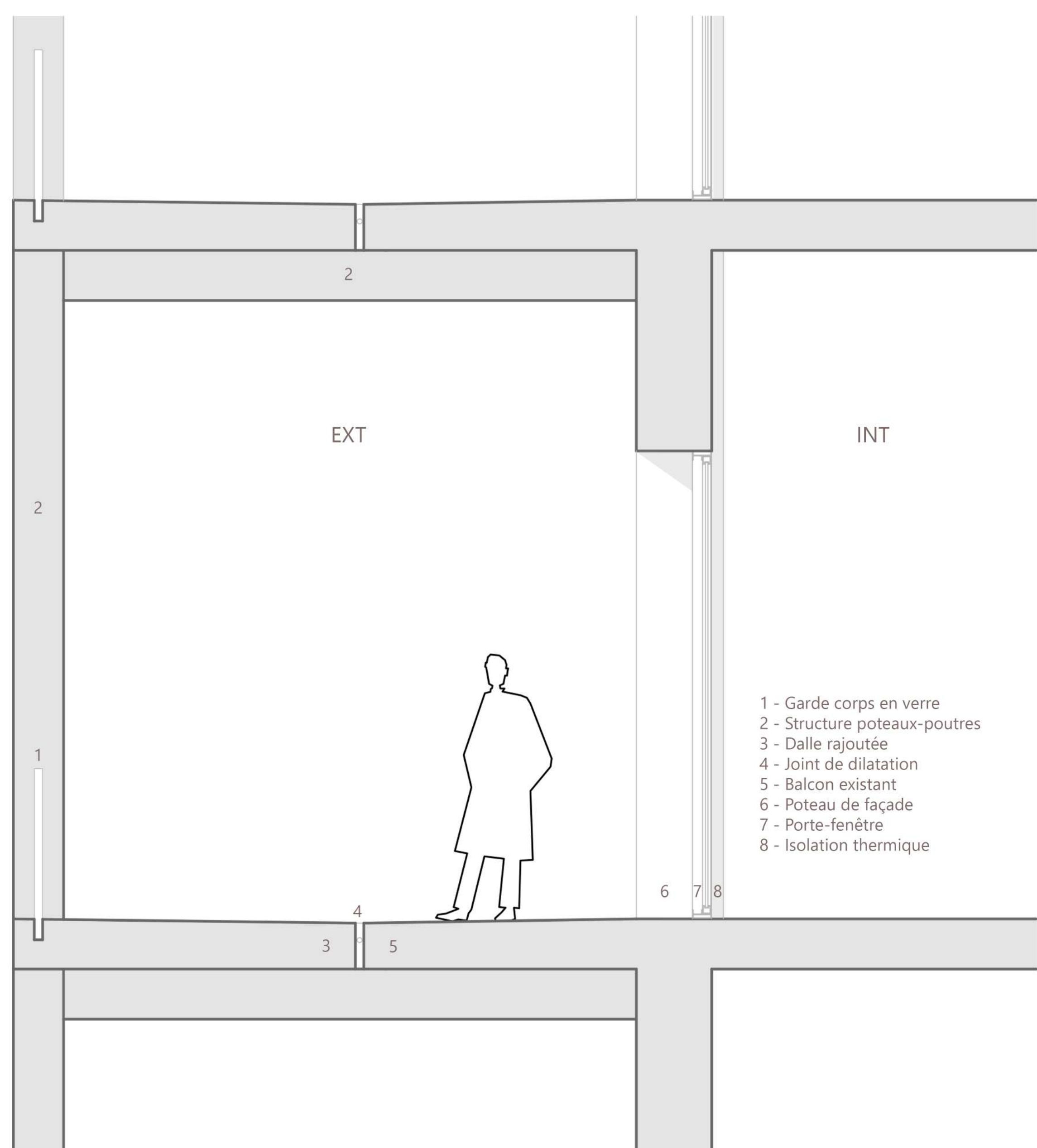


Figure : Coupe sur la structure échelle 1/20

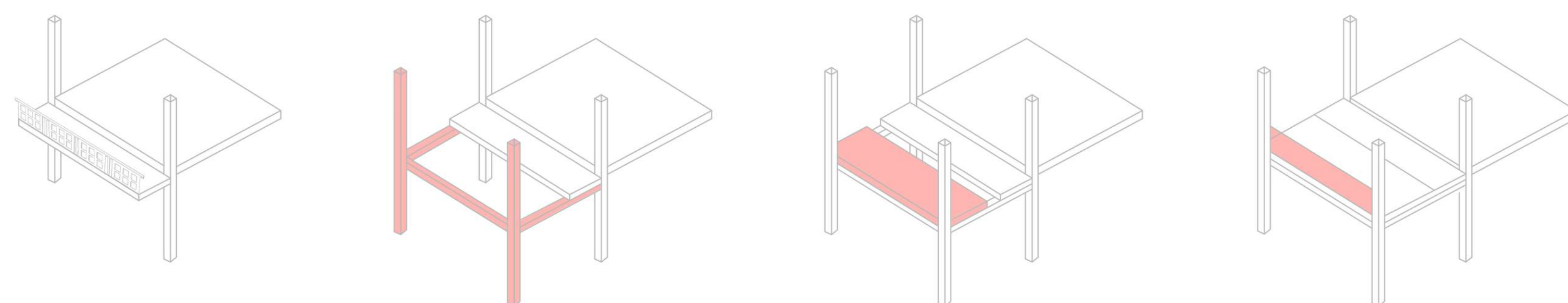


Figure : Axonométrie qui montre l'élargissement du balcon

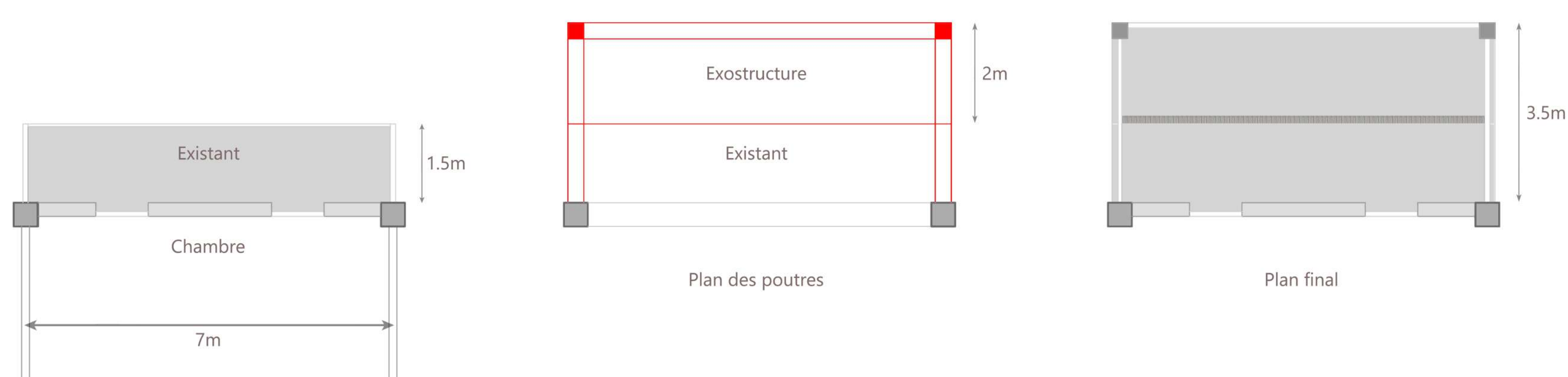


Figure : Plans montrant l'évolution du plancher



Figure : Choix de matériau pour la structure : Béton bouchardé

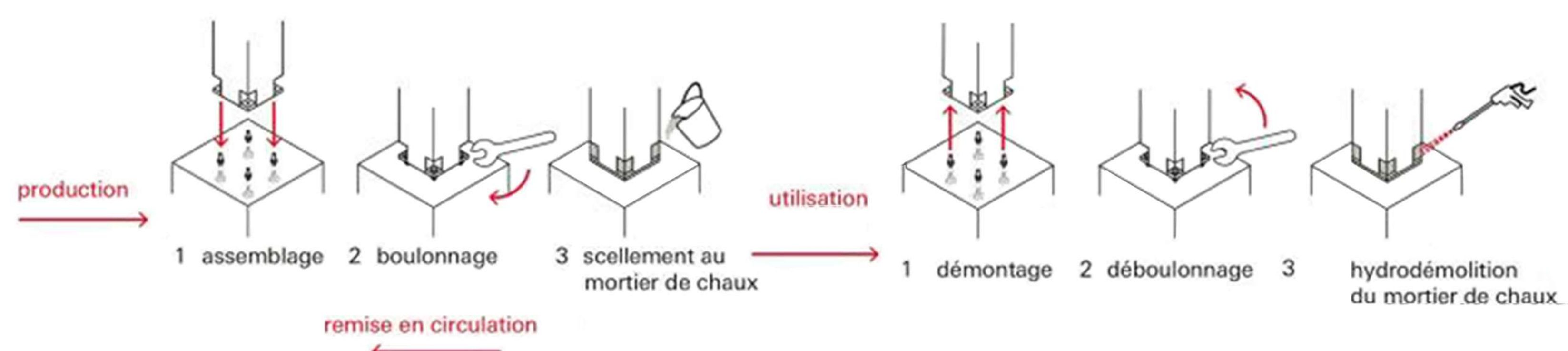
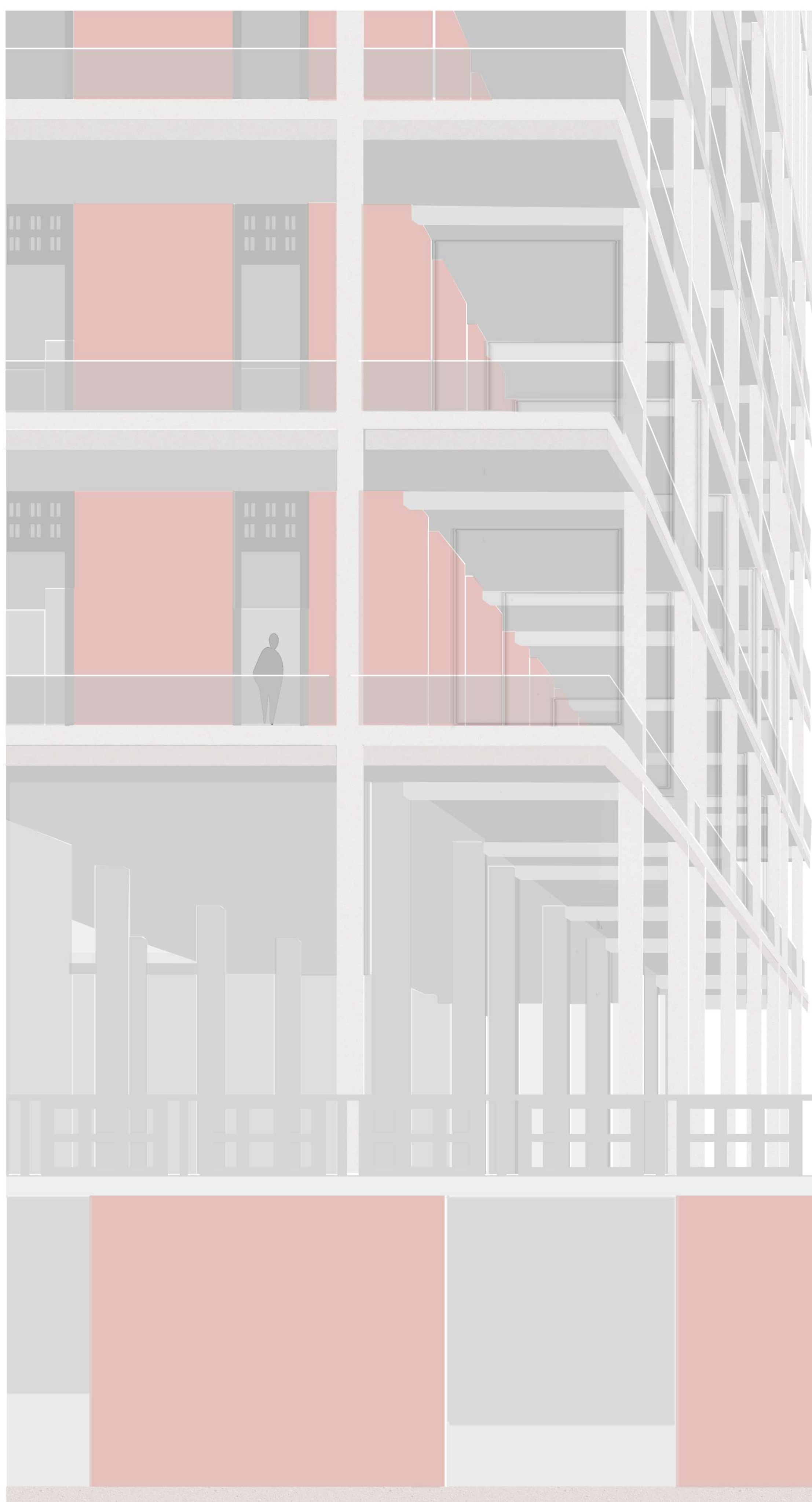
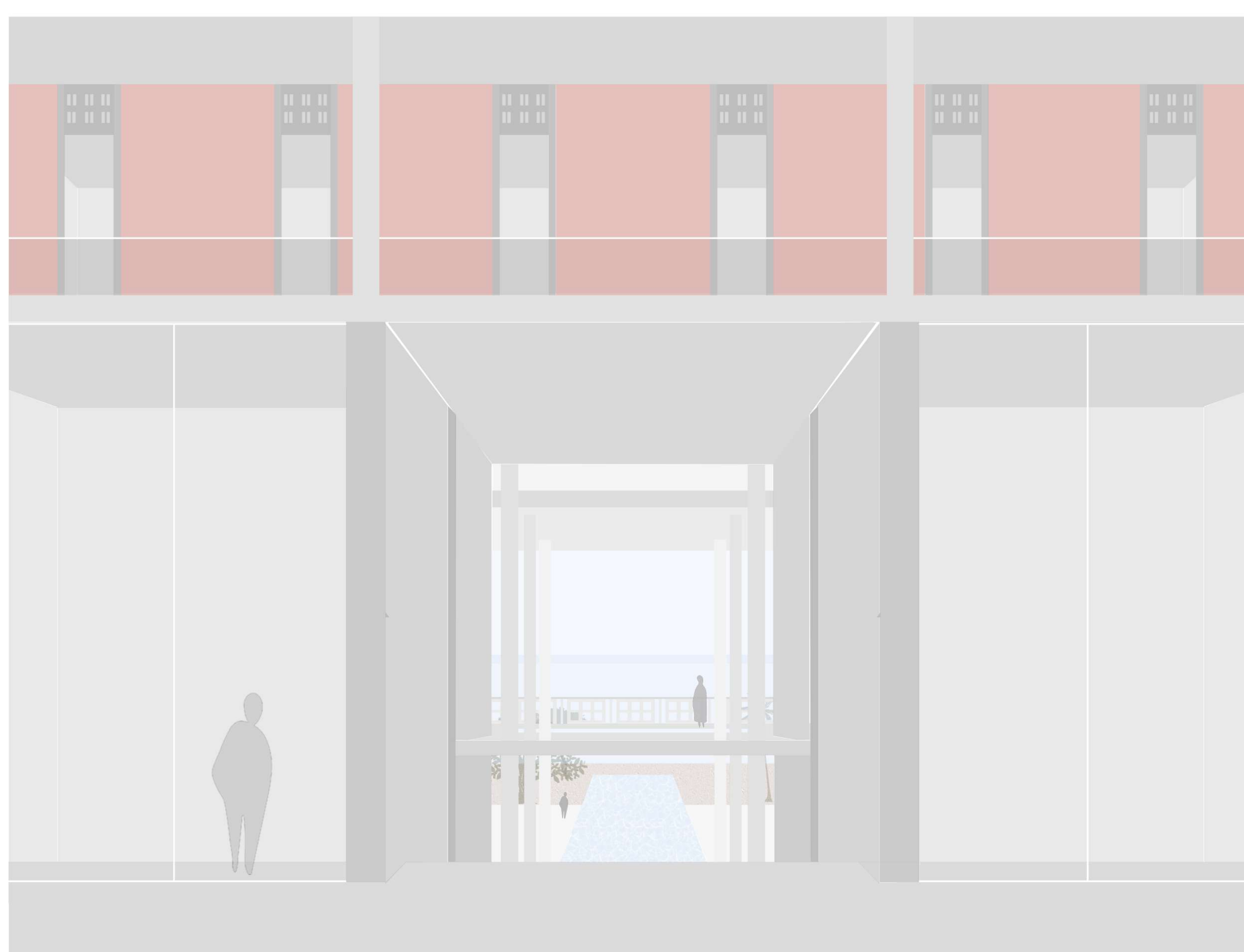


Figure : Protocole de montage et démontage d'une colonne préfabriquée, Source : Kùpfer & Fivet, 2022



Vue depuis la piscine extérieure



Vue depuis l'entrée

