

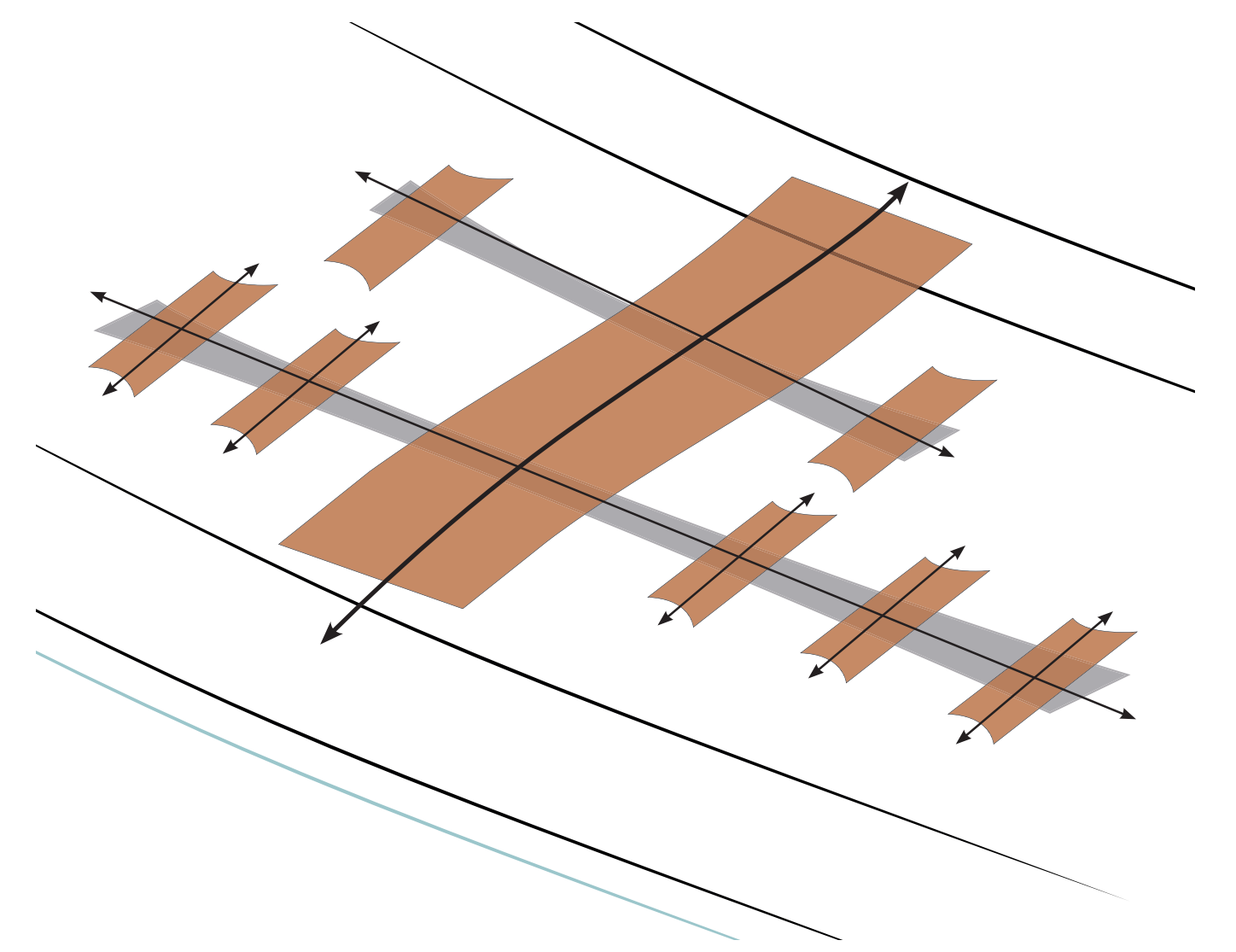
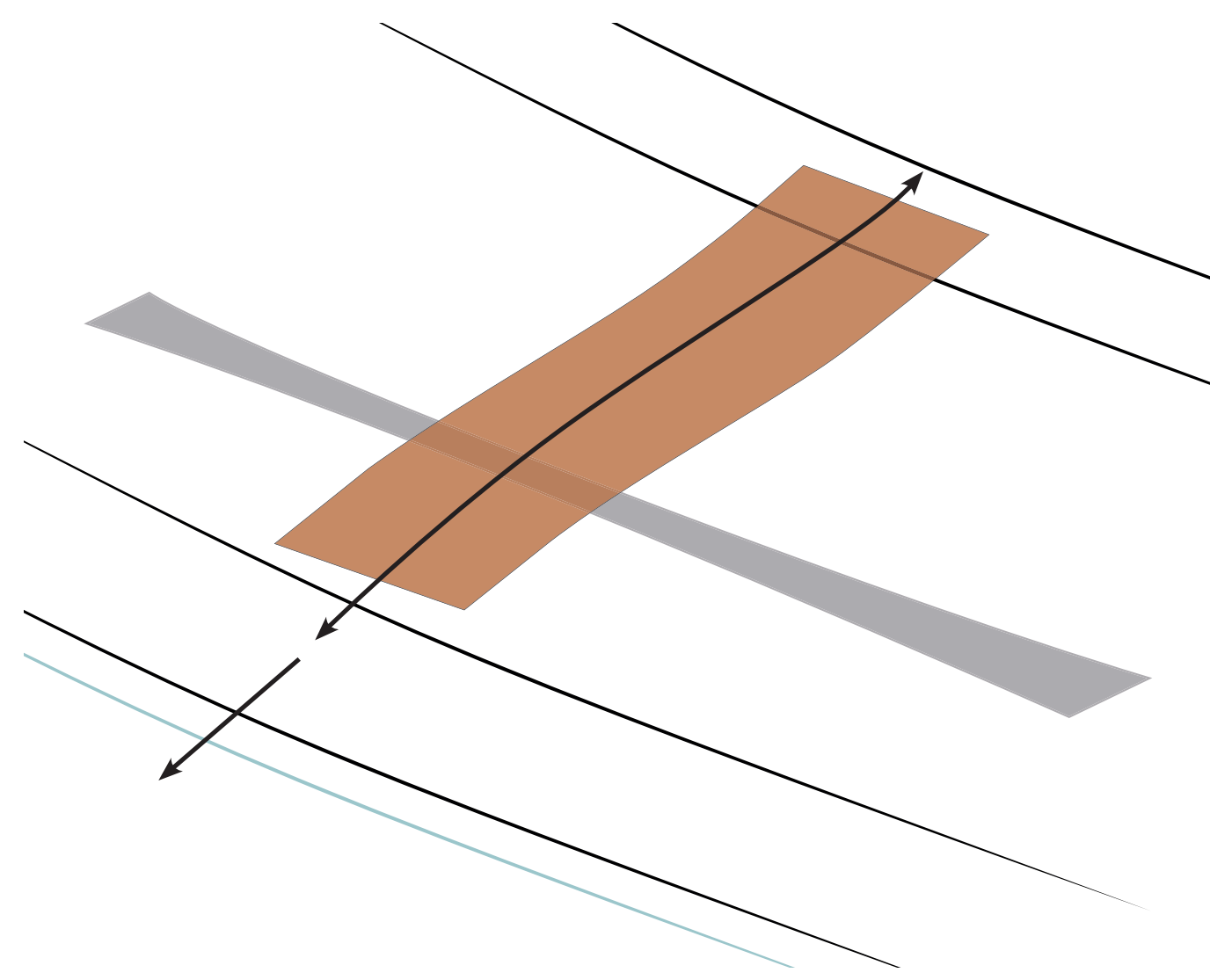
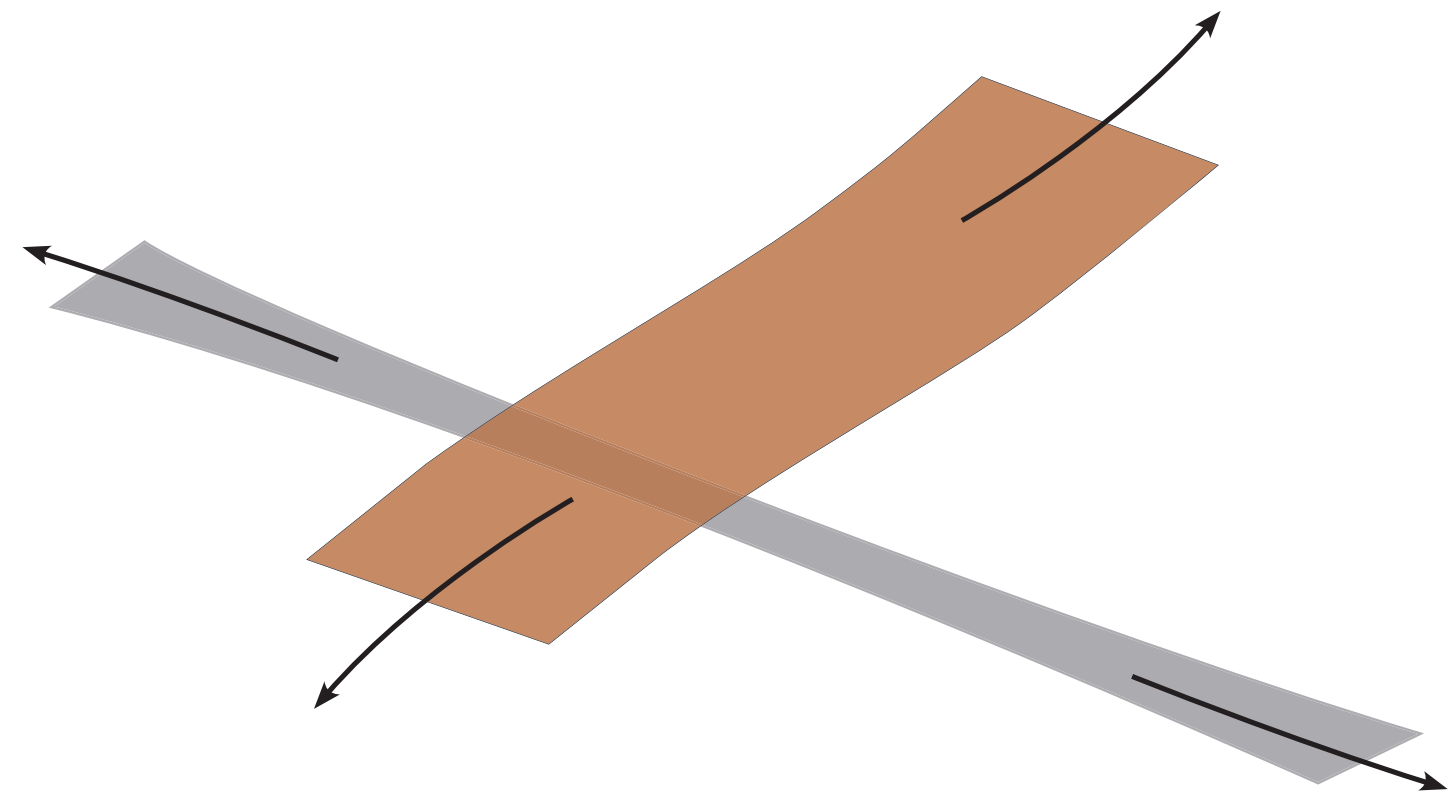
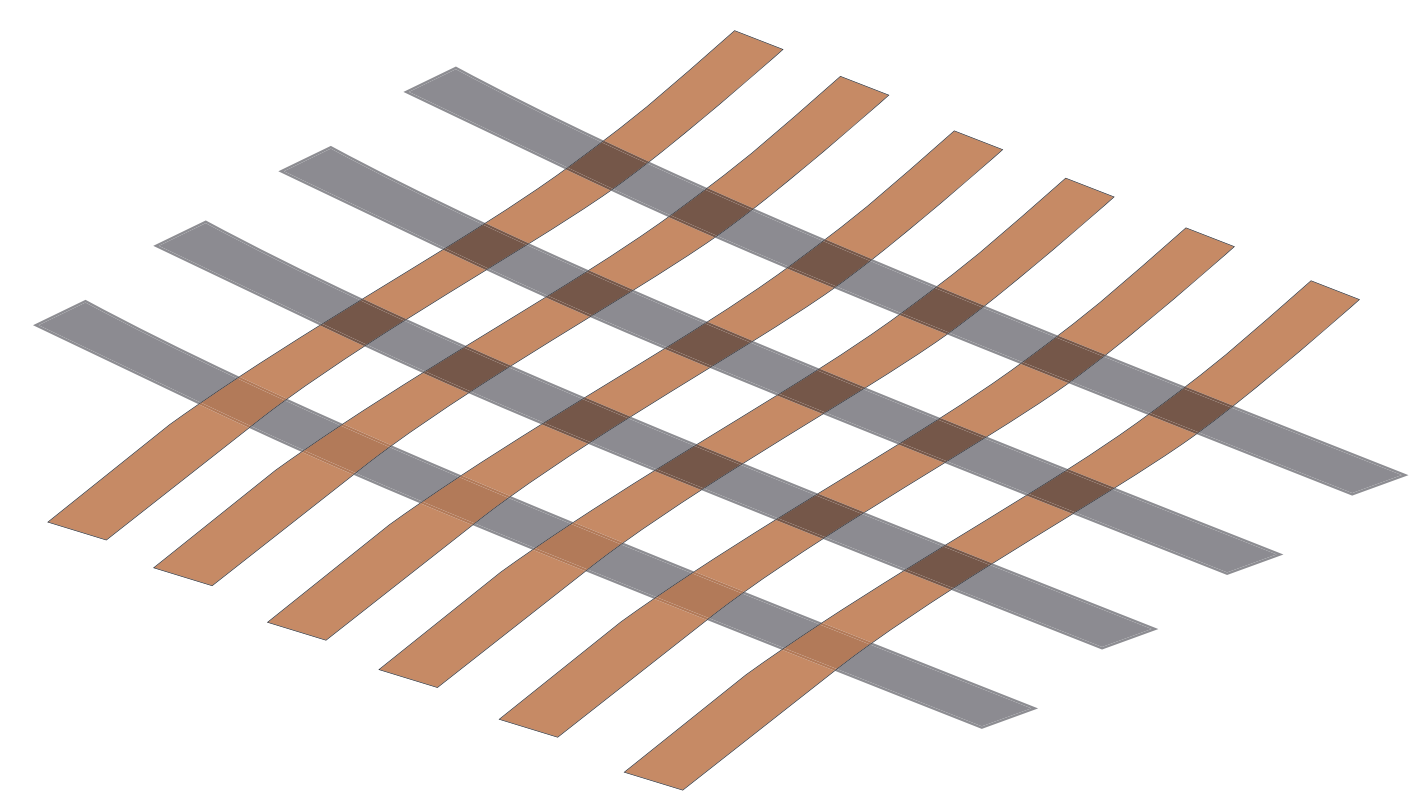
CENTRE RUSSE D'INNOVATION TEXTILE À MOSCOU

Selon la trame d'un tissage

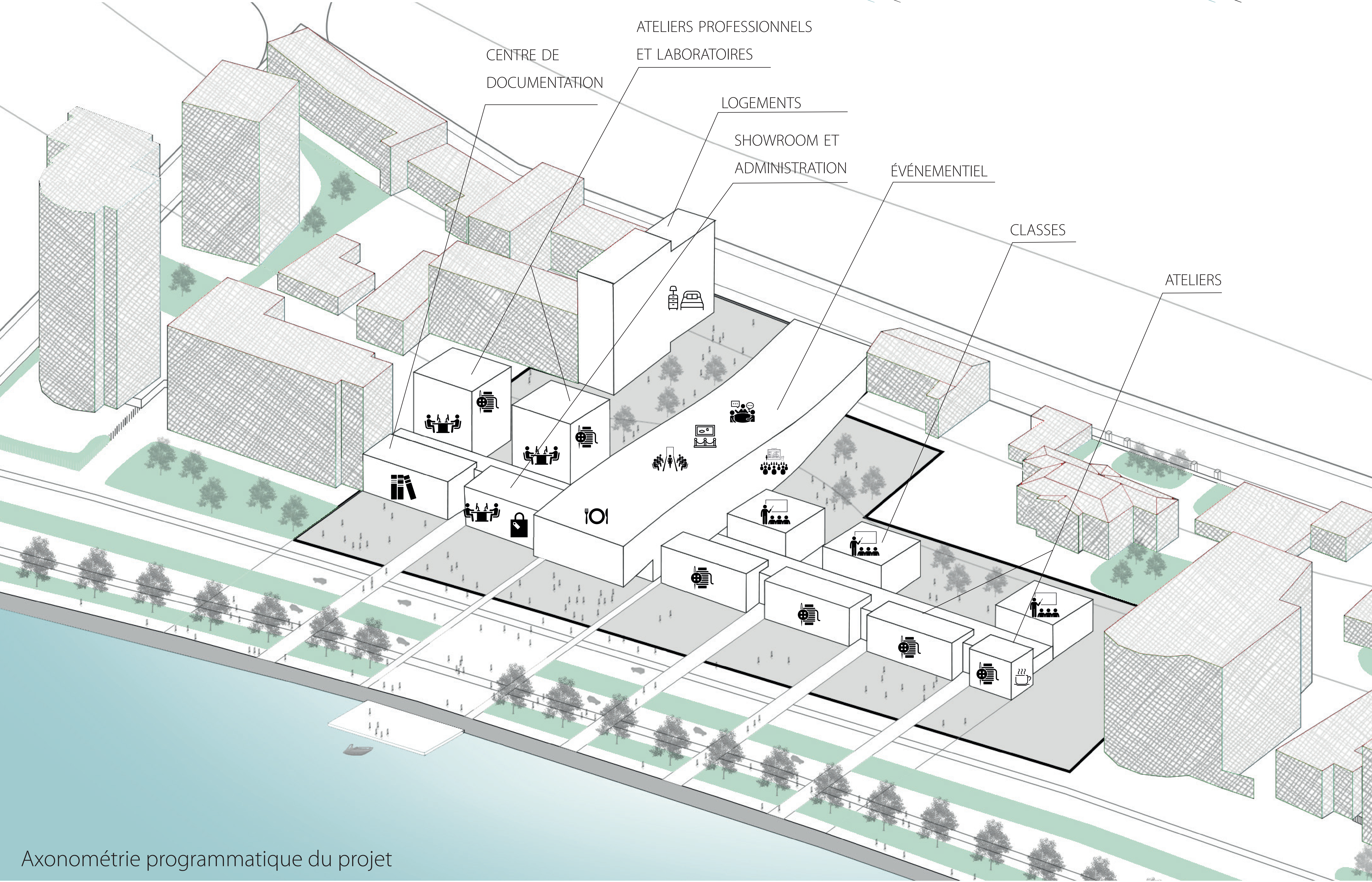
Des axes orthogonaux

Relier les axes circulatoires et le fleuve

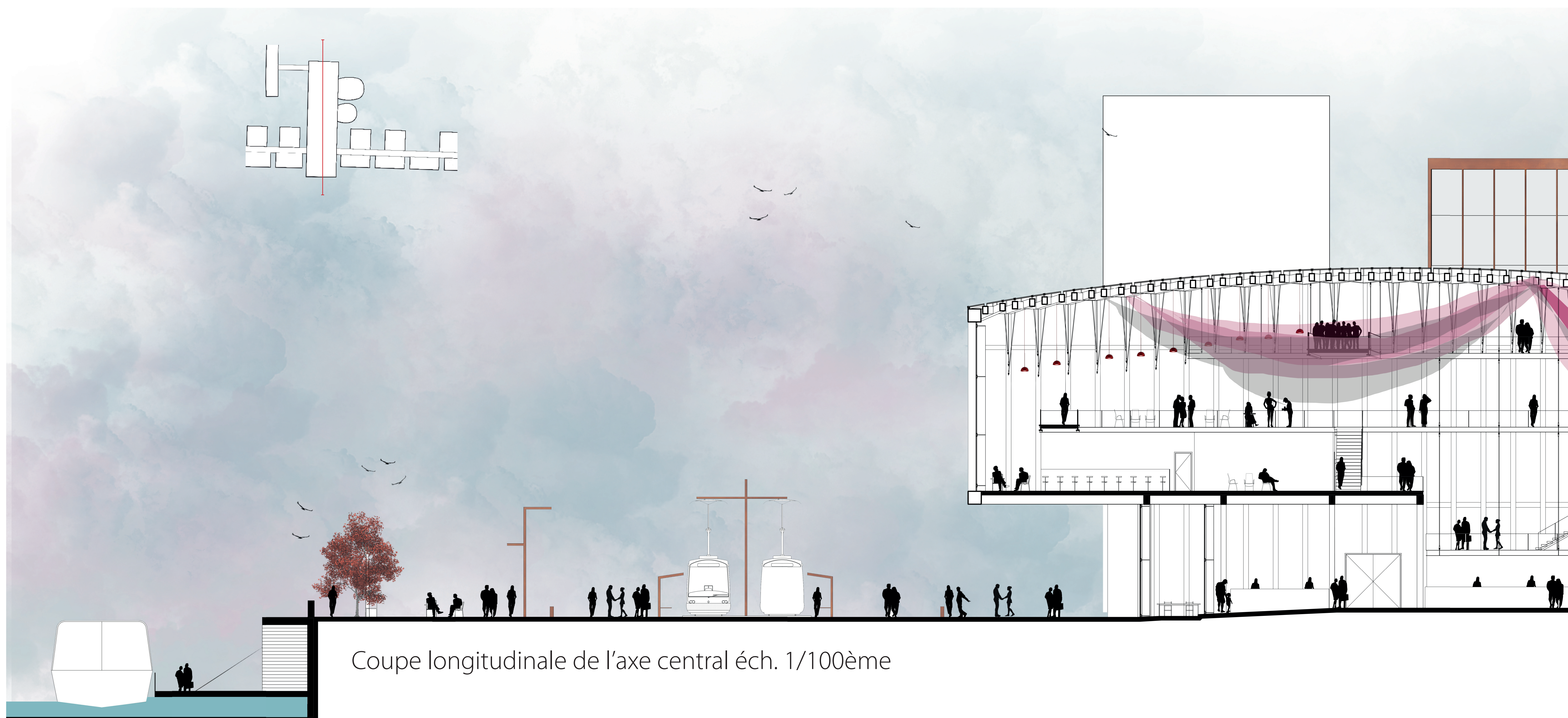
Tisser le programme



Concept



Axonométrie programmatique du projet





Façade principale sur quai



Vue depuis le parvis quai Savvinski

